



A DESTACAR

- Sistema de postes y bastidores de alta seguridad
- Verja indismontable de gran resistencia al vandalismo
- Tiempo de vida excepcional
- Sistema completo
- Bajo coste de mantenimiento

Lugar de aplicación



Líneas generales

POSTE Y ACCESORIOS

- Los postes Defence Plus tienen una sección cuadrada de 80x80x2mm, 100x100x2mm y 120x120x3mm (según alturas).
- La instalación de los bastidores se realiza con una pletina de unión y tornillos de seguridad indismontables, con soportes especiales o con tornillos pasantes indismontables.
- Los postes están fabricados con chapa galvanizada y plastificados con el sistema de recubrimiento anticorrosión Rivisa Protecline .

BASTIDOR MALLAZO DEFENCE PLUS

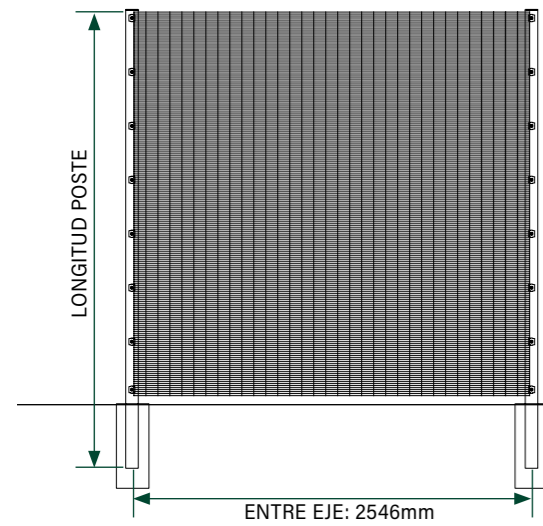
- Los paneles de alta seguridad Defence Plus tiene las siguientes características (ver cuadro inferior).
- Están fabricados con alambre de acero de 4mm de diámetro y uniones electrosoldadas de retícula rectangular de 12,7x76,2mm.

ALTURA VALLADO	LONGITUD POSTE	EMPOTRAMIENTO	PERFIL POSTE	Nº SOPORTES	MEDIDAS PANELES	
					ANCHO	ALTO
1m80	2m20	0m35	60x60x2	4 uds	2m515	1m829
2m00	2m50	0m35	80x80x2	5 uds		2m112
2m50	3m00	0m50	80x80x2	8 uds		2m442
2m70	3m20	0m50	80x80x2	8 uds		2m658
3m00	3m60	0m60	100x100x2	10 uds		3m001
4m00	4m60	0m60	120x120x3	11 uds		4m001

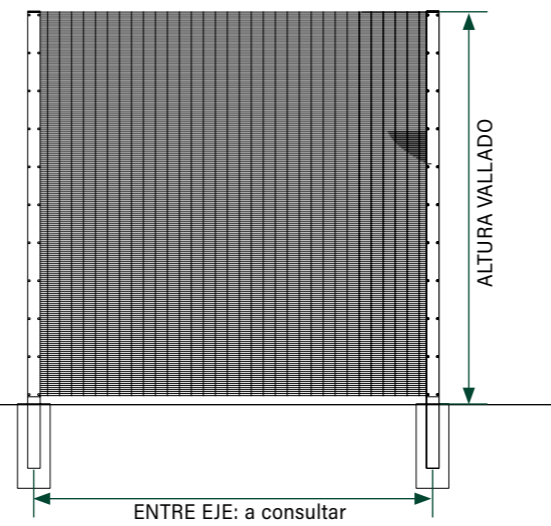
* Consultar otros acabados

Montaje

OPCIÓN SOPORTE DEFENCE PLUS

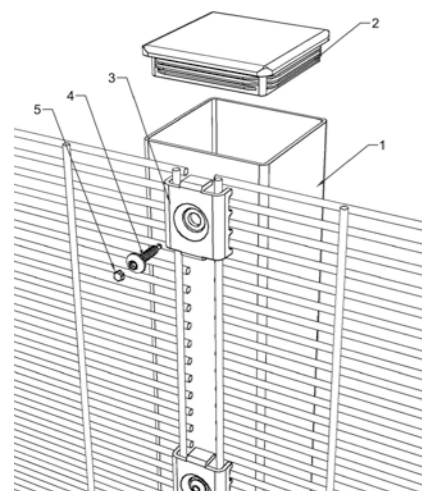


OPCIÓN PLETINAS Y TORNILLO PASANTE



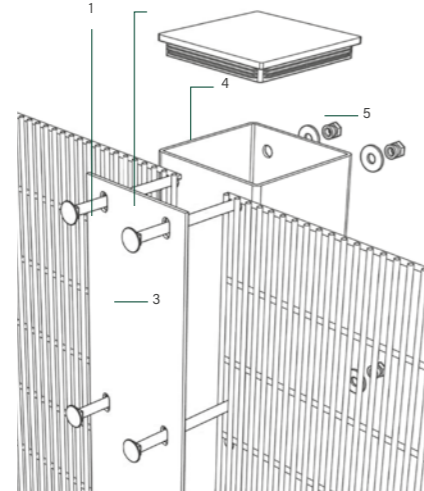
Opciones de montaje

OPCIÓN SOPORTE DEFENCE PLUS



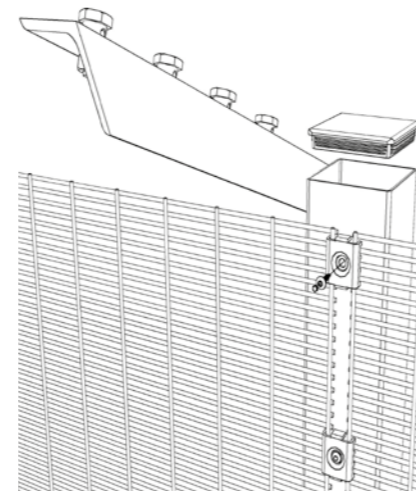
1. Poste
2. Tapón
3. Soporte
4. Tornillo indesmontable
5. Tapón estrella

OPCIÓN TORNILLO PASANTE



1. Mallazo Defence Plus
2. Tornillo indesmontable
3. Placa
4. Poste
5. Tuerca indesmontable

SUPLEMENTO BAYONETA CON ALAMBRE DE ESPINO

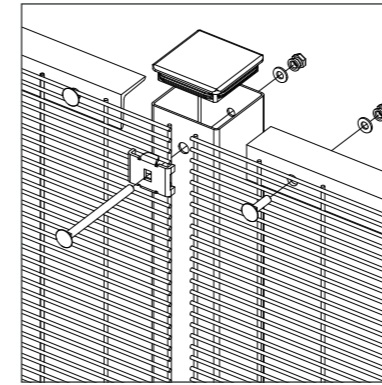


Se puede montar, en la parte superior del cierre, una bayoneta con varias hileras de alambre de espino. La bayoneta está fabricada con perfil angular o rectangular y lleva los mecanizados necesarios para poder fijar el alambre de espino.

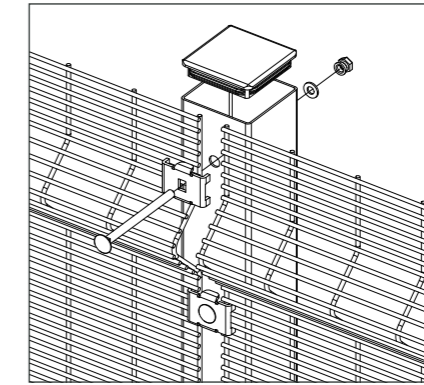


Sistema de rigidización

Estos sistemas permiten mantener el bastidor perfectamente alineado con el perímetro, aumentando la rigidez del vallado y evitando la deformación de los mallazos por presiones o impactos.



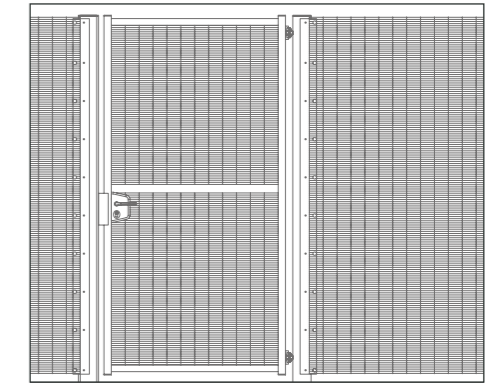
(A) ANGULARES
Rigidizadores de perfil angular de 40x40x4mm anclados mediante tornillería indesmontable de métrica M.8x20mm



(B) PLIEGUES
La posición y la cantidad de pliegues longitudinales dependerán de la altura de la verja.

Puertas

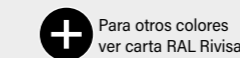
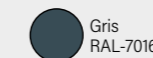
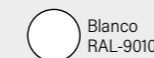
Posibilidad de realizar puertas Batientes y Deslizantes rellenas de paneles de alta seguridad Defence Plus.



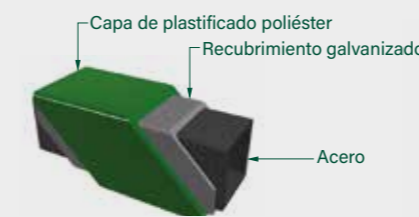
Recubrimiento anticorrosión

Todos los materiales de la verja están galvanizados en caliente y plastificados con el sistema de recubrimiento anticorrosión **RIVISA® Protecline**.

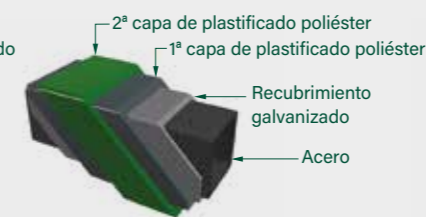
- Espesor mínimo: 100 micras
- Posibilidad de realizar el plastificado **RIVISA® Protecline Plus** que aumenta la vida útil de los materiales
- Posibilidad de realizar el plastificado **RIVISA® Protecline Triple** con el máximo nivel de protección
- Disponible en varios colores de la carta RAL de **RIVISA®**. Color estándar:



protecline



protecline PLUS



protecline TRIPLE

